

Rainbow Trays™

Colour coded Anaesthetic trays



- Hypnotics**
- Diazepammg/ml.
 - Midazolammg/ml.
- Opioids**
- Morphinemg/ml.
 - Fentanylmicrograms/ml.
- Induction agents**
- Propofolmg/ml.
 - Ketaminemg/ml.
- Neuromuscular blocking drugs**
- Suxamethoniummg/ml.
 - Vecuroniummg/ml.
- Anti-emetics**
- Ondansetronmg/ml.
- Miscellaneous**
- Heparinunits/ml.
 - Protaminemg/ml.
- Neuromuscular blocking drug antagonist**
- Neostigminemicrograms/ml.



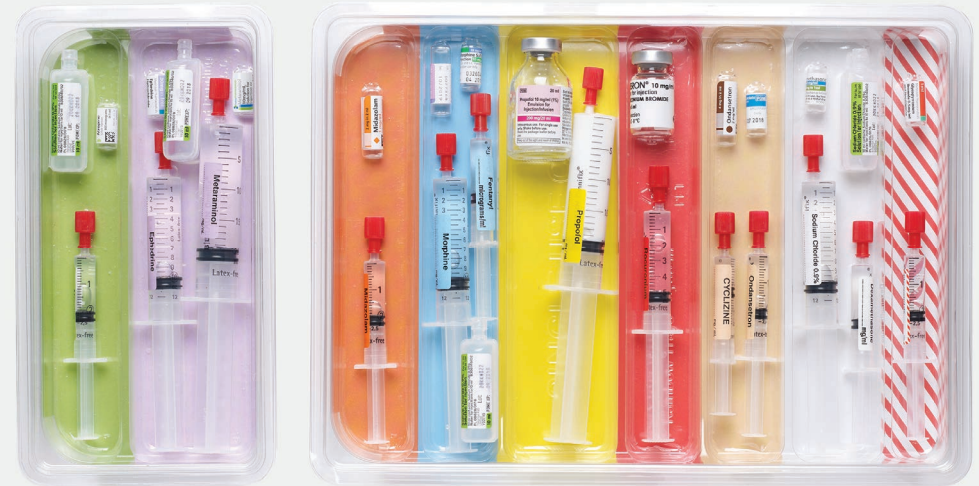
- Vasopressors**
- Adrenalinemicrograms/ml.
 - Ephedrinemg/ml.
- Anticholinergic agents**
- Atropinemicrograms/ml.
 - Glycopyrroniummicrograms/ml.



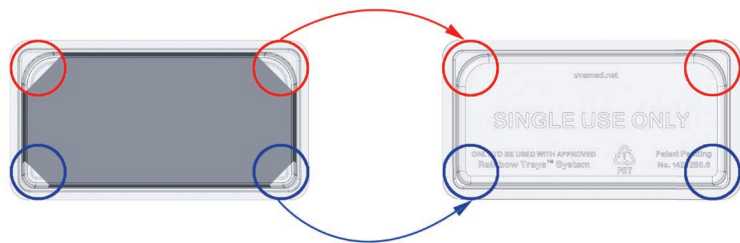
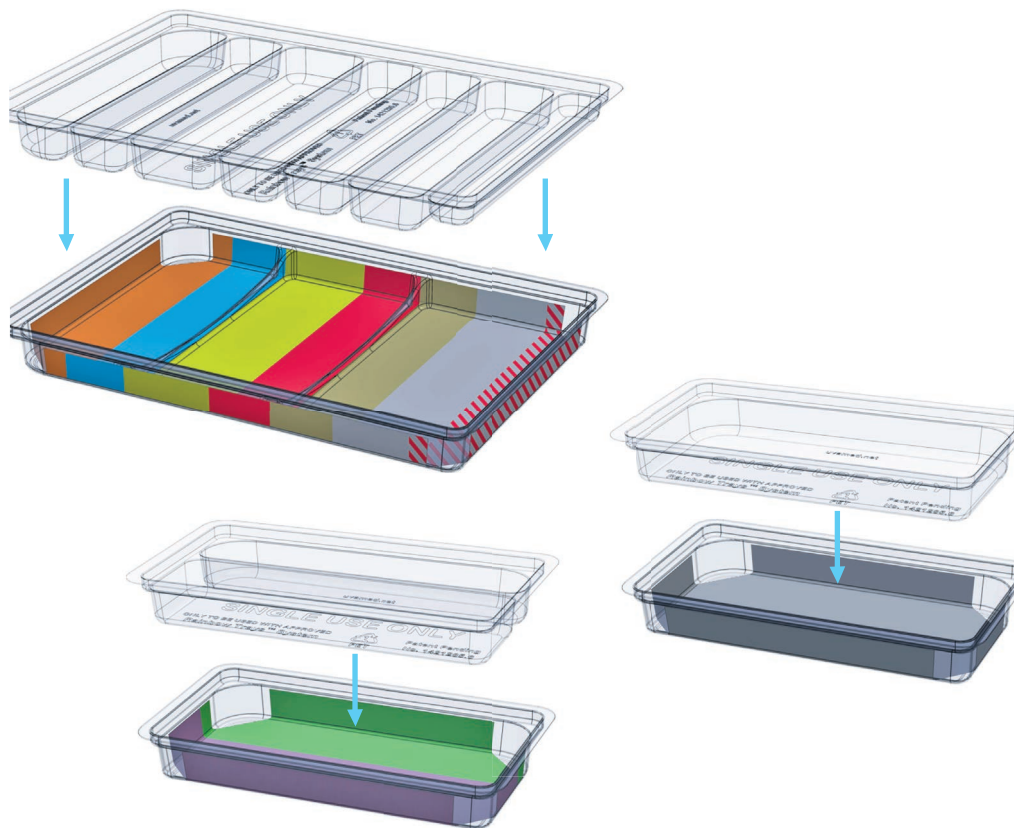
- Local anaesthetics**
- Lidocaine%.
 - Bupivacaine%.

Rainbow Trays™

Colour coded Anaesthetic trays

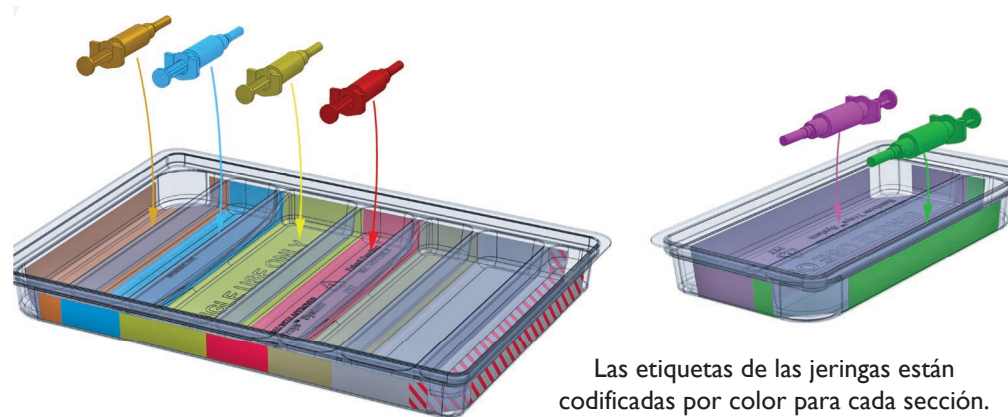


RAINBOW TRAYS™ BASES & INSERTS



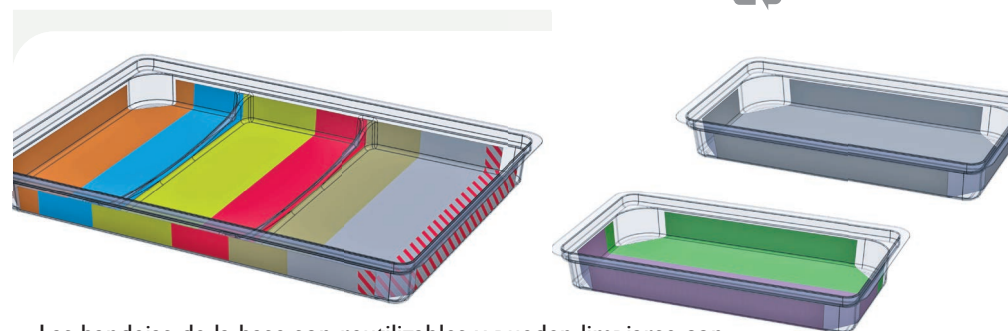
la colocación es en una sola posición

CARGA DE LAS BANDEJAS

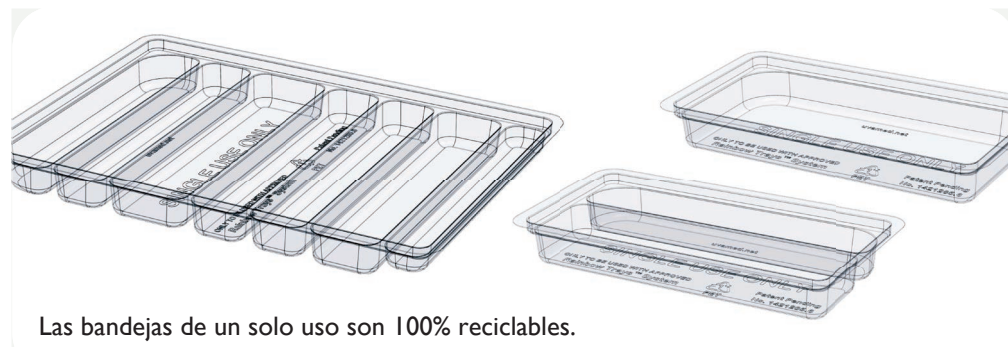


Las etiquetas de las jeringas están codificadas por color para cada sección.

RECICLANDO LAS BANDEJAS



Las bandejas de la base son reutilizables y pueden limpiarse con producto antibacterias o esterilizarse con óxido de etileno.



Las bandejas de un solo uso son 100% reciclables.